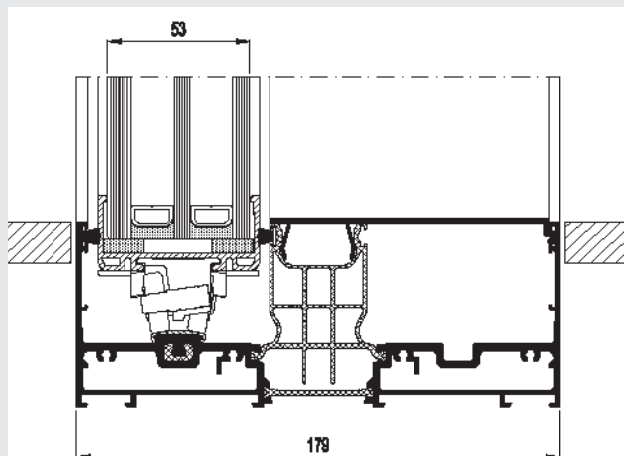




Hi-Finity

Für einen uneingeschränkten Ausblick



Einen uneingeschränkten Ausblick kombiniert mit einem erstklassigen Wohnkomfort genießen! Das extrem schlanke Design der Hi-Finity-Schiebetür ermöglicht die Herstellung grosser, transparenter Fensterfronten mit leichter, eleganter und zeitloser Wirkung.

Die Hi-Finity Schiebetür erweitert den Wohnraum Ihres Hauses nahtlos mit der Umgebung. Trotz des nur minimal sichtbaren Rahmens kann Hi-Finity dank der enormen Systemstabilität das Gewicht grosser Verglasungen mit bis zu 500 kg tragen.

In Kombination mit seiner hervorragenden Energieeffizienz und der minimalistischen Optik empfiehlt sich Hi-Finity als optimale Lösung für die moderne Niedrigenergie-Architektur!



Minimalistisches Design

Weil sich der Aluminiumrahmen nahezu komplett in Boden, Decke und Wände einfügt, lassen die raumhohen Glasfronten die Innen- und Aussenbereiche nahtlos ineinander übergehen. Der spezielle Design-Türgriff mit seiner schlanken, eleganten Stromlinienform rundet das Bild ab. Mit dem Design-Griff lassen sich die gross dimensionierten Glasflächen mühelos öffnen. Alternativ dazu sorgt ein verdeckt angebrachter Motor, der die Flügel auf Knopfdruck oder per Fernbedienung vollautomatisch öffnet, für maximalen Wohnkomfort.

Höchste Energieeffizienz

Grosse Glasflächen unterstützen den Wunsch nach guten Wärmedämmwerten. Hi-Finity ist mit Zwei- und Dreifachverglasung erhältlich. Dies schützt im Winter vor Wärmeverlusten und im Sommer vor übermässigen Wärmeeinflüssen.

Sicherheit

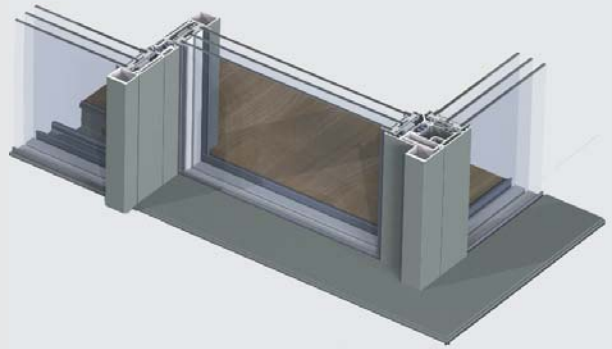
Der Schliessmechanismus der Schiebetür sorgt für erhöhte Sicherheit. In Kombination mit Verbundglas erfüllt Hi-Finity die Voraussetzungen für eine Einbruchhemmung der Widerstandsklasse RC2. Der elektrische Schliess- und Öffnungsmechanismus arbeitet mit einem robusten Riegel- und Schliesshakensystem und lässt sich ganz einfach über eine Taste auf der Fernbedienung in Gang setzen.



TECHNISCHE EIGENSCHAFTEN			
Varianten		2-FACH-ISOLIERGLAS	3-FACH-ISOLIERGLAS
Höhe	Blendrahmen	68 mm / 100 mm	
Ansichtsbreite / -höhe	Flügelrahmen	8 mm / 10 mm	
	Mittelquerschnitt	35 mm	
	Mittelquerschnitt 4 Türen	67 mm / 69 mm	
Bautiefe	Blendrahmen	2-bahnig: 147 mm 3-bahnig: 234 mm	2-bahnig: 179 mm 3-bahnig: 282 mm
	Flügelrahmen	44 mm	60 mm
Maximale Elementhöhe		3500 mm	
Maximales Flügelgewicht		500 kg / 300 kg motorisiert	
Einbautiefe Glas/Paneel		36-38 mm	52-54 mm
Verglasungsverfahren		Verklebt	
Wärmedämmung		41 und 50 mm starke glasfaserverstärkte Polyamidprofile	

HI-FINITY MIT KOMPLETT ÖFFENBARER ECKE

Eine speziell für die rahmenlose Schiebetür Hi-Finity entwickelte neue Ecklösung, welche komplett geöffnet werden kann, gewährt einen ungehinderten Ausblick in die Natur, ohne störende sichtbare Eckprofile.



LEISTUNGEN													
ENERGIE													
	Wärmedämmung ⁽¹⁾ EN ISO 10077-2	Uf-Wert bis zu 2,0 W/m ² je nach Rahmen-/Flügel-Kombination bei Glasstärken bis 38 mm											
KOMFORT													
	Luftdurchlässigkeit, max. getesteter Druck ⁽²⁾ EN 1026; EN 12207	1 (150 Pa)		2 (300 Pa)		3 (600 Pa)		4 (600 Pa)					
	Schlagregendichtheit ⁽³⁾ EN 1027; EN 12208	1A (0 Pa)	2A (50 Pa)	3A (100 Pa)	4A (150 Pa)	5A (200 Pa)	6A (250 Pa)	7A (300 Pa)	8A (450 Pa)	9A (600 Pa)	E900 (900 Pa)		
	Widerstandsfähigkeit gegen Windlast, max. getesteter Druck ⁽⁴⁾ EN 12211; EN 12210	1 (400 Pa)		2 (800 Pa)		3 (1200 Pa)		4 (1600 Pa)		5 (2000 Pa) Exxx (> 2000 Pa)			
	Widerstandsfähigkeit gegen Windlast, Rahmendurchbiegung EN 12211; EN 12210	A (≤ 1/150)				B (≤ 1/200)			C (≤ 1/300)				
SICHERHEIT													
	Einbruchhemmung ⁽⁵⁾ EN 1628-EN 1630; EN 1627	RC 1				RC 2				RC 3			

Diese Übersicht zeigt mögliche Leistungsklassen und -werte. Die rot hinterlegten Werte sind für dieses System relevant.

- (1) Der Uf-Wert bemisst den Wärmedurchgang. Je tiefer der Uf-Wert, desto besser die Wärmedämmung eines Rahmens.
- (2) Das Resultat der Luftdurchlässigkeitsprüfung gibt an, welches Luftvolumen bei einem bestimmten Luftdruck durch ein geschlossenes Element dringt.
- (3) Beim Schlagregendichtheitstest wird das Element bei zunehmendem Luftdruck konstant mit Wasser besprüht. Dabei wird geprüft, ab wann Wasser durch das Element dringt.
- (4) Die Widerstandsfähigkeit gegen die Windlast gibt Auskunft über die Stabilität des Elements und dessen Profile. Dies wird anhand von steigendem Luftdruck geprüft, welcher die Windlast simuliert. Man klassifiziert hier in 5 verschiedene Levels (1-5) sowie drei Klassen der Rahmendurchbiegung (A, B und C). Je höher die Zahl resp. der Buchstabe, desto widerstandsfähiger das Element.
- (5) Die Einbruchhemmung wird mittels statischer und dynamischer Belastungen geprüft. Zudem wird ein Einbruchversuch mit Hilfe von bestimmten Werkzeugen simuliert.



REYNAERS GmbH Aluminium Systeme • Zum Lonnenhohl 40 • D - 44319 Dortmund

T: +49 (0)231 534 108 30 • Fax +49 (0)231 534 108 31

www.reynaers.de • info@reynaers.de

01/2014