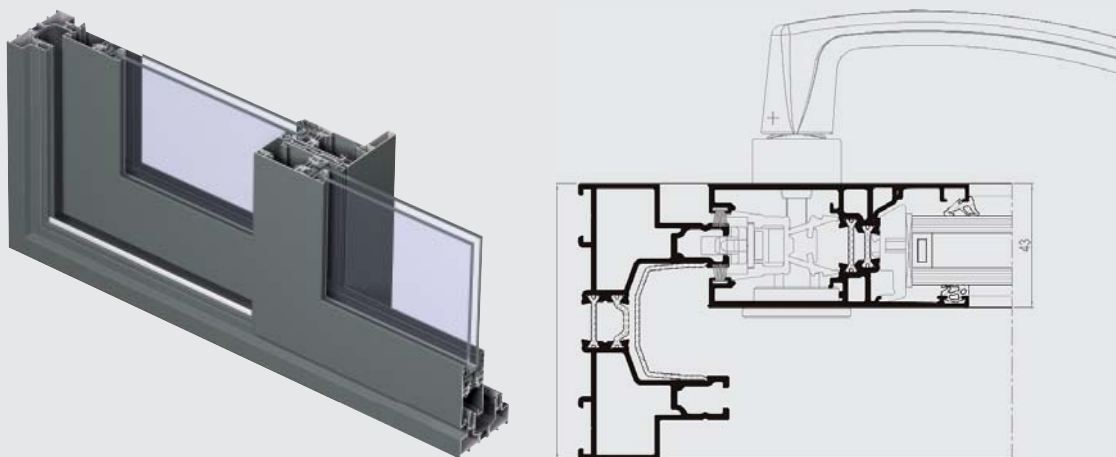




CP 96 / CP 96-LS

Schiebe-/Hebeschiebe-System

R
REYNAERS
aluminium



Das System CP 96 ist ein thermisch getrenntes Schiebe- und Hebeschiebe-System. CP 96 verbindet ein ästhetisch ansprechendes Design mit guten technischen Eigenschaften sowie einem interessanten Preis-/Leistungsverhältnis und stellt damit eine äußerst wettbewerbsfähige Lösung dar. Abgestimmt auf architektonische Ansprüche von heute erfüllt das System CP 96 hohe Ansprüche, besonders in den Bereichen Komfort und Sicherheit.

Reynaers Schiebeelemente bieten Lebens- und Nutzungsqualität und ermöglichen vielseitige architektonische Gestaltungsmöglichkeiten. Alle Lösungen garantieren größtmögliche Transparenz bei maximaler Öffnungsweite und Lichteinfall. Das System CP 96 ist mit anderen Reynaers Aluminium-Systemen kombinierbar.

TECHNISCHE EIGENSCHAFTEN

Bezeichnung	CP 96 SCHIEBESYSTEM	CP 96-LS HEBESCHIEBE-SYSTEM
Design	Funktional ein-, zwei-, dreiläufig	Funktional ein-, zweiläufig
Ansichtsbreite		
Blendrahmen	28 mm	28 mm
Flügelrahmen	90.5 mm	90.5 mm
Bautiefe		
Blendrahmen	96 mm / 149 mm	96 mm
Flügelrahmen	43 mm	43 mm
Glas / Einsatzstärke	11 - 30 mm	11 - 30 mm
Flügelgewicht (Beschlag)	max. 160 kg / 200 kg	max. 150 kg / 300 kg

LEISTUNGEN

ENERGIE

Wärmedämmung
EN ISO 10077-2

Profilbezogen

KOMFORT

Schalldämmung
EN ISO 140-3; EN ISO 717-1

Rw ≤ 39 dB (Glas-/Profilabhängig)

Luftdurchlässigkeit
EN 1026; EN 12207

1

(150 Pa)

2

(300 Pa)

3

(600 Pa)

4

(600 Pa)

Schlagregendichtheit
EN 1027; EN 12208

1A

(0 Pa)

2A

(50 Pa)

3A

(100 Pa)

4A

(150 Pa)

5A

(200 Pa)

6A

(250 Pa)

7A

(300 Pa)

8A

(450 Pa)

9A

(600 Pa)

Exxx

(>600 Pa)

Widerstandsfähigkeit gegen Windlast
EN 12211; EN 12210

1

(400 Pa)

2

(800 Pa)

3

(1200 Pa)

4

(1600 Pa)

5

(2000 Pa)

Exxx

(> 2000 Pa)

Widerstandsfähigkeit gegen Windlast
Rahmendurchbiegung
EN 12211; EN 12210

A

(≤ 1/150)

B

(≤ 1/200)

C

(≤ 1/300)

Diese Übersicht zeigt mögliche Leistungsklassen und -werte. Die rot hinterlegten Werte sind für dieses System relevant.

REYNAERS AG Aluminium Systeme • Langfeldstrasse 88 • CH-8500 Frauenfeld
Tel. +41 (0) 52 725 05 30 • Fax +41 (0) 52 725 05 35
www.reynaers.ch • info@reynaers.ch

06/2010

