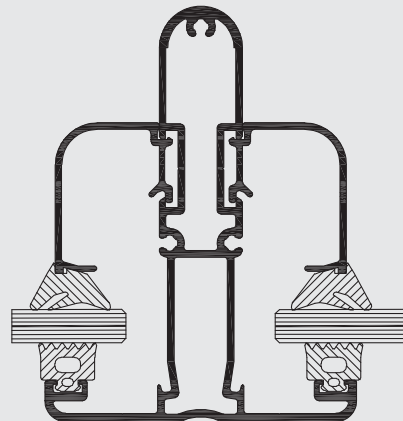
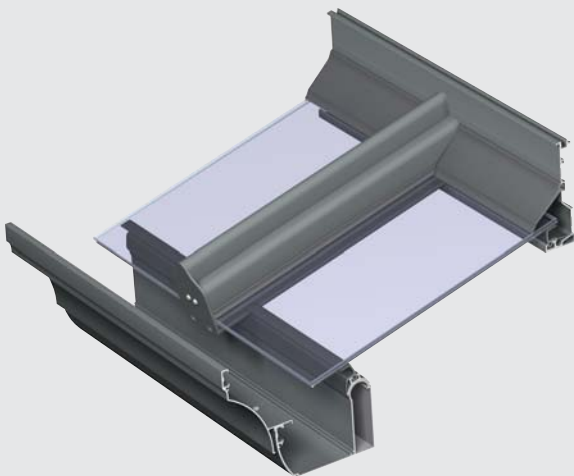




PR 100

Terrassendach

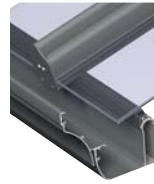
R
REYNAERS
aluminium



Mit PR 100 steht dem professionellen Metallverarbeiter ein breitgefächertes Profilsortiment zur Verfügung, mit dem er sowohl den anspruchsvollen Carport als auch das grosszügige Terrassendach fertigen kann.

Reynaers bietet die Terrassendachprofile mit Ansichtsbreiten von 75 bis 105 mm und Bauhöhen von 100 bis 150 mm, so dass hohe statische Anforderungen durch Schneelast und Eigengewicht auch ohne Einsatz von Stahlverstärkungen erfüllt werden können.

TECHNISCHE EIGENSCHAFTEN



Design	SOFTLINE
Bauhöhe	100 - 150 mm
Min. Ansichtsbreite Tragprofil	75 - 105 mm
Dachneigungswinkel	5° - 45°
Einbautiefe Glas / Paneel	8 - 37 mm
Verglasung	Trockenverglasung mit EPDM



REYNAERS GmbH Aluminium Systeme • Zum Lonnenhohl 40 • D - 44319 Dortmund
T: +49 (0)231 534 108 30 • F: +49 (0)231 534 108 31
www.reynaers.de • info@reynaers.de

02/2012

